



Bouygues Construction Services Nucléaires



VENTILATION

GÉNIE CIVIL NUCLÉAIRE

O  
V  
I



MAINTENANCE

# Nuclear

DÉMANTÈLEMENT



TRAITEMENT DES DÉCHETS



SERVICES NUCLÉAIRES



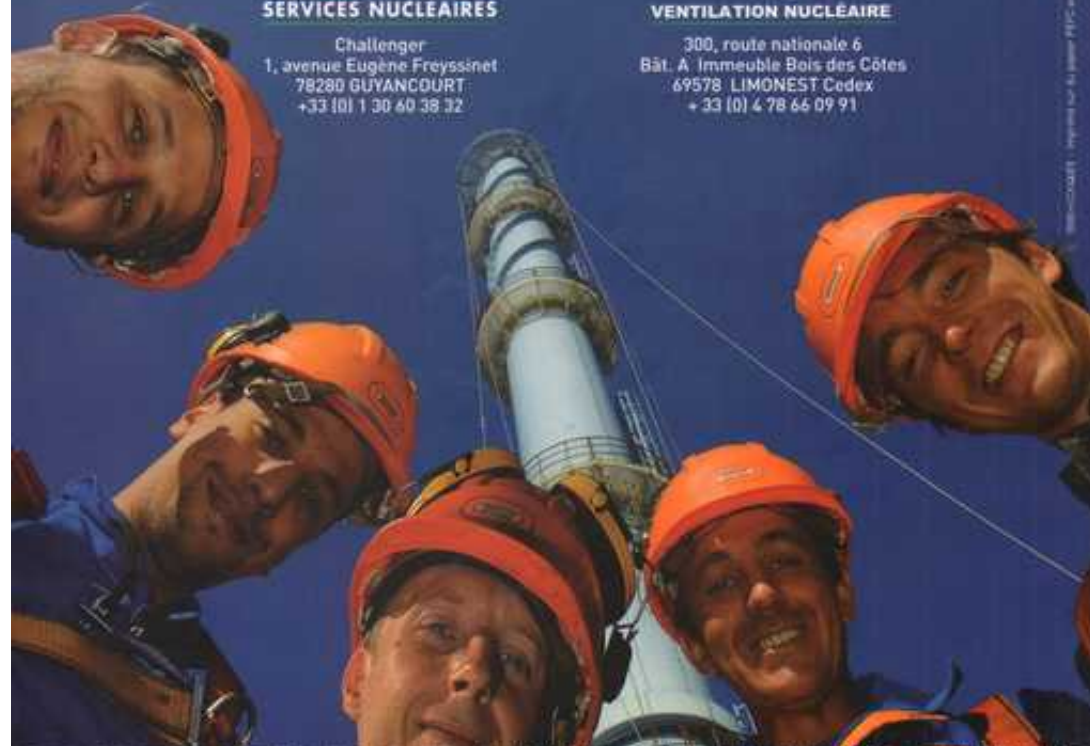
SERVICES NUCLÉAIRES

Challenger  
1, avenue Eugène Freyssinet  
78280 GUYANCOURT  
+33 (0) 1 30 60 38 32



VENTILATION NUCLÉAIRE

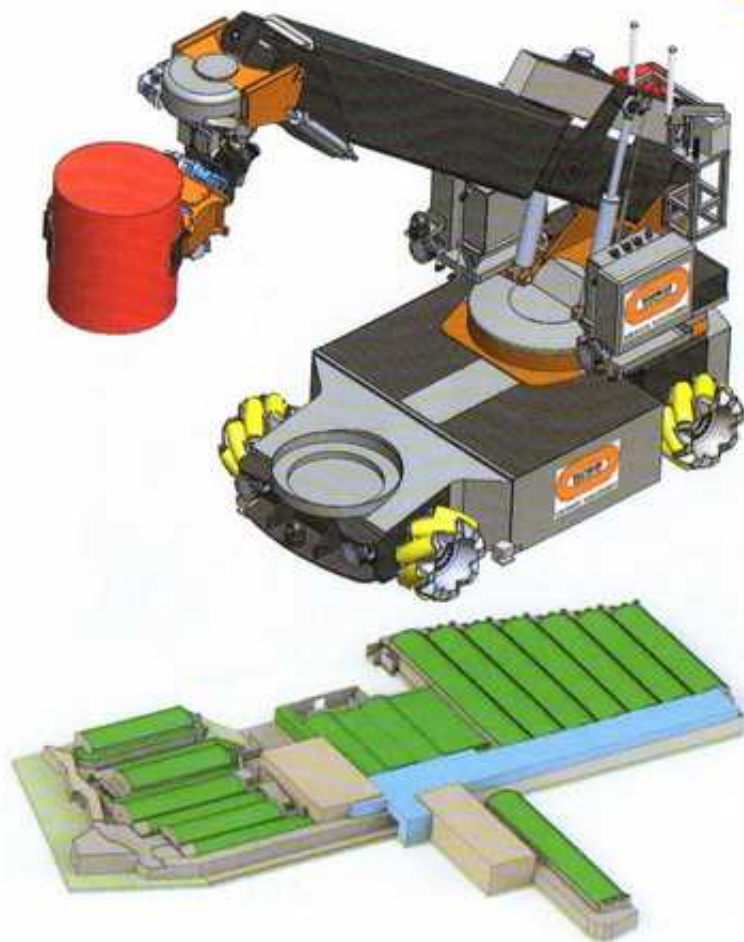
300, route nationale 6  
Bât. A Immeuble Bois des Côtes  
69578 LIMONEST Cedex  
+ 33 (0) 4 78 66 09 91



VENTILATION - DÉMANTÈLEMENT - GÉNIE CIVIL NUCLÉAIRE - TRAITEMENT DES DÉCHETS - MAINTENANCE

## LES PROJETS EN COURS : MURENE

### Etude et réalisation d'un système télé-opéré de reprise des fûts des casemates STEL



#### Objectif :

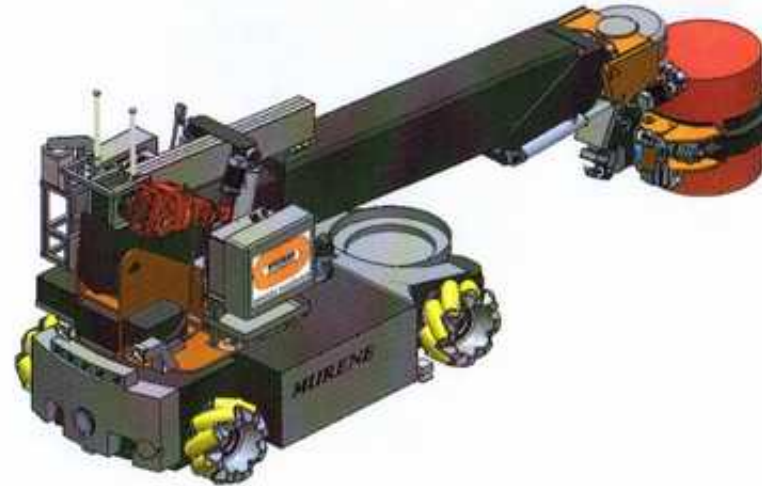
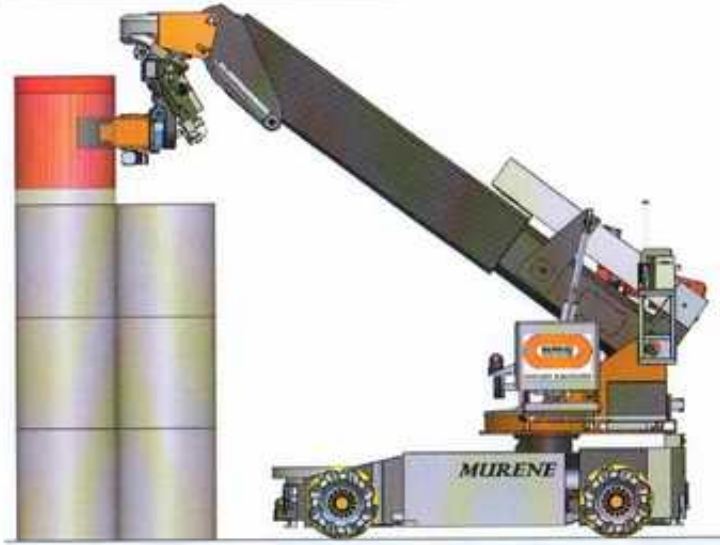
Récupérer des fûts (env. 200L) à l'aide d'un **robot sans fil télé-opéré et à énergie embarquée** (pour limiter l'intervention d'opérateur en milieu dosant)

Nota : 68000 fûts à reprendre

#### Etat du projet :

- Etudes APD en cours (durée 9 mois à 5 personnes)
- Etudes EXE (durée 5 mois à 5 personnes)
- Recette usine : fin 2018
- Mise en service actif : 2021

## LES PROJETS EN COURS : MURENE



Poste de  
conduite fixe

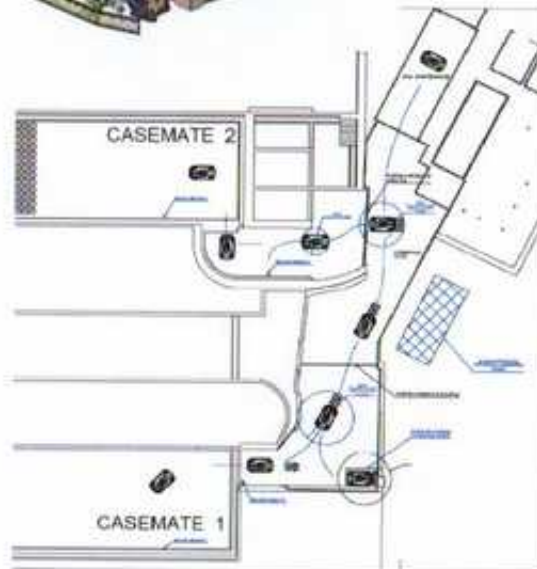


### Etude et réalisation d'un dispositif télé-opéré d'aspiration des déchets pulvérulents des casemates 1 et 2



#### Objectif :

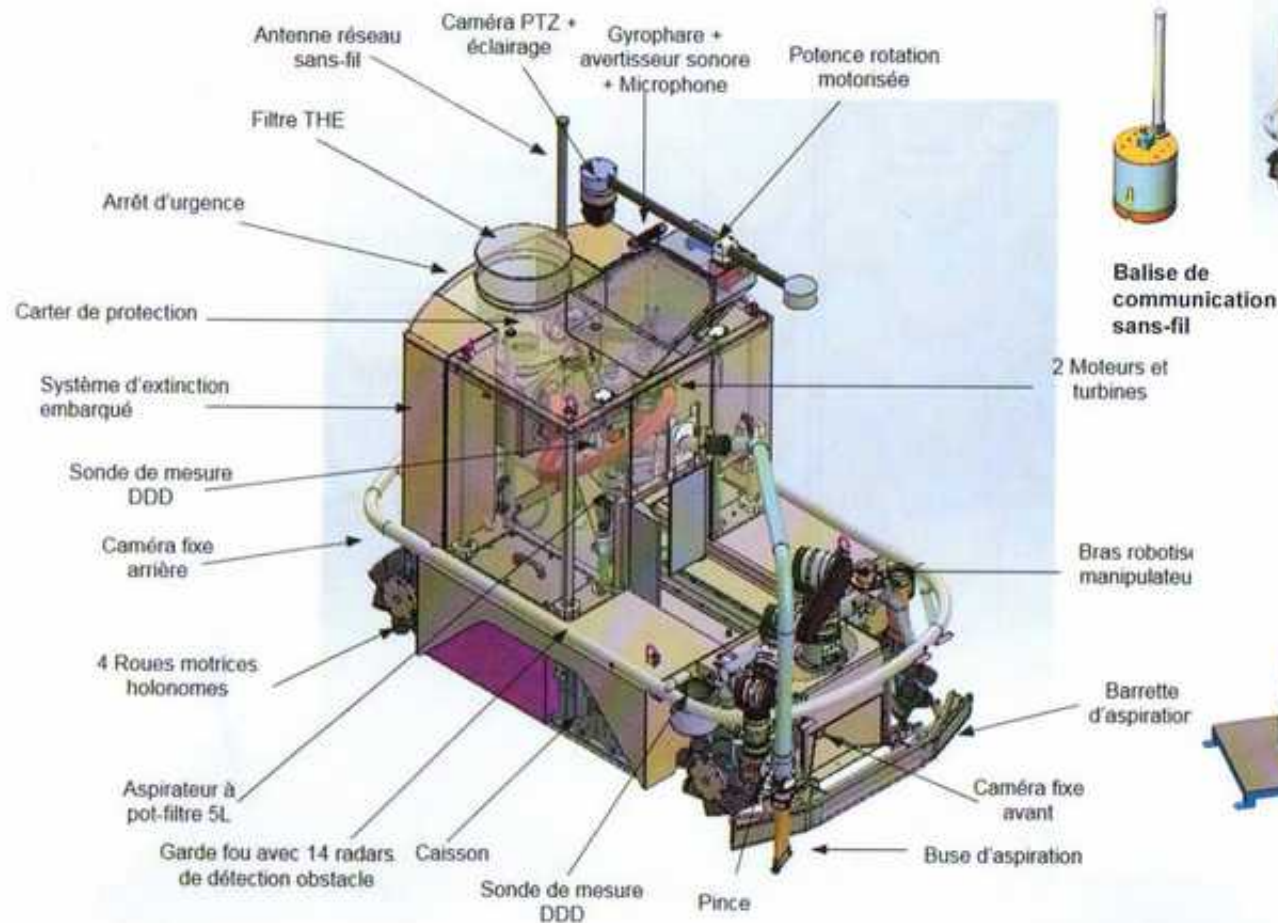
Aspirer des déchets de faibles dimensions à l'aide d'un **robot sans fil télé-opéré et à énergie embarquée** (pour limiter l'intervention d'opérateur en milieu dosant)



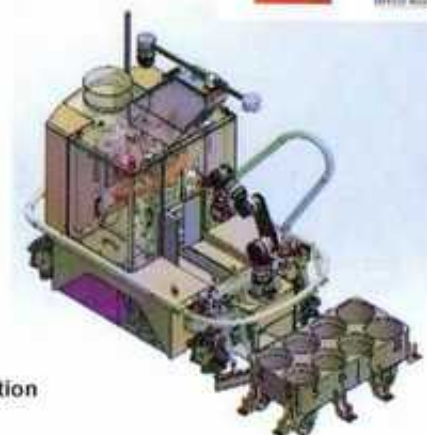
#### Etat du projet :

- Etudes APD validées (durée 8 mois à 4 personnes)
- Etudes EXE validées (durée 6 mois à 4 personnes)
- Dossier de sûreté d'instruction (objectif : autorisation de mise en service sous délais d'instruction 12 mois)
- **Montage et programmation en cours**
- Recette usine : 1<sup>er</sup> trimestre 2017
- Mise en service actif : à partir de 2018

# LES PROJETS EN COURS : GOBIE



Balise de communication sans-fil



GOBIE + chariot pot filtre



Poste de charge GOBIE

## QUELQUES REALISATIONS DE LA RMS DEPUIS 2010

**Sas Métallique**  
Saint Laurent et Ispra



**Machines Injections**  
Pour injection résines bi-composant  
BCSN



**PANTER**  
Outils d'investigation utilisés sur  
St Laurent (Caisson GG) et Fontenay  
(Petrus)



Module prise  
d'échantillon



Module prise de cotes  
ou Scan 3D



Module video PIZ



Appareil Photos  
panoramique



Module DDD  
et spectro



Mesure DDD sur  
plateau orientable



Module imagerie  
gamma



CARTOGAM &  
CARTOGAM BOX



PANTER d'investigation