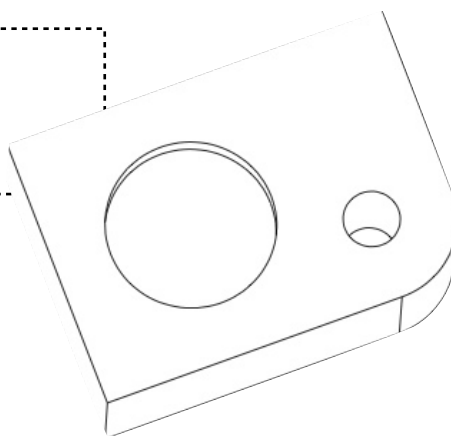


# ESQUISSE UNE PIÈCE

Nom prénom :

Classe :



Réalise l'esquisse (à main levée)  
de la pièce ci contre.

A large empty rectangular area defined by a dashed border, intended for the student to draw a freehand sketch of the part.

Réalise le dessin technique  
(en vue de dessus)  
permettant de visualiser les  
cotation directement, sachant  
que :

- L x l : 70 x 50
- Trou non débouchant  $\varnothing 25$   
Centre du trou à 25 et 25 du  
bord
- Trou débouchant  $\varnothing 10$  à 15  
et 15 du bord
- Rayon du congé : 15

A large empty rectangular area defined by a dashed border, intended for the student to draw a technical drawing of the part from the top view, including dimensions.

**Echelle 1:1**